

BRAND II

BUTACOS

ASIENTO

Tapizado en cuerina sintética con costura de diseño.

ESTRUCTURA

Metálica con acabado cromado.

MECANISMO

Banco con una rotación de 360°, regulable en altura con palanca metálica localizada debajo del asiento.

APOYAPIES

Integrado y cromado.

BASE

Circular cromada con goma antideslizante, de 390 mm de diámetro.



Colores disponibles



LÍNEA



CARACTERÍSTICAS



Asiento tapizado en
cuerina sintética.



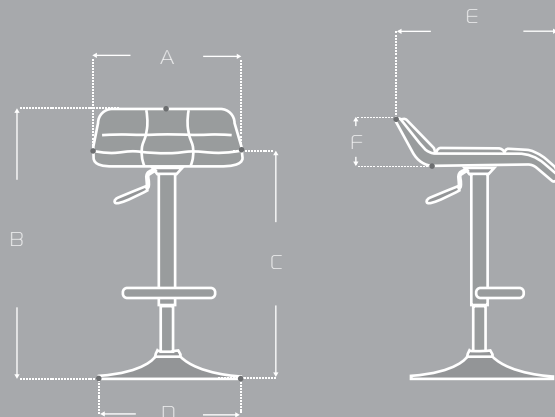
Elevación
de altura.



Apoyapies.

MEDIDAS (mm)

	MÁX	MIN
A	380	—
B	840	630
C	790	530
D	390	—
E	400	—
F	100	—



Las medidas pueden variar dependiendo de los materiales y componentes utilizados.